

Digitalna radionica: Uvod u digitalnu elektroniku

MG Nedelja informatike

Vežba: Semafor

Miloš Stanojević

3. april 2015.

Uvod u vežbu

Vaša današnja vežba je da, na osnovu date šeme, napravite logičko kolo koje na protobordu implementira jednostavan **semafor**, koristeći sledeće komponente:

- LED diode (crvenu, žutu i zelenu);
- D flip flopove (SN74HC74N);
- NAND kapije (SN74HC00N);
- taster;
- protobord i žice.

Vežba se radi u timovima od po tri člana – slobodno nas pozovite ukoliko ima bilo kakvih problema!

Detalji vežbe

Pre nego što počnete da pravite kolo sa priložene šeme pročitajte sledeće savete i uputstva:

- U prilogu ćete takođe pronaći **izvode iz data sheet-ova** komponenti koje ćete koristiti! Oni pokazuju detalje unutrašnje strukture svake od komponenti, i molimo vas da prvo njih konsultujete pre nego što počnete odokativno ubadanja žica.
- Na data sheetu se takođe nalaze i osnovna vizuelna uputstva za postavljanje elektronskih komponenti na protobord, kao i struktura samog protoborda.
- **Bitan implementacijski detalj:** Ulaze svih logičkih kapija koje ne upotrebite obavezno povežite na GND, da biste ih onesposobili! Takođe, pinove 1, 4, 10 i 13 sa SN74HC74N onesposobite tako što ćete ih povezati na V_{CC} !
- Kolo ćete prvo sastaviti bez pristupa napajanju, zbog nedostatka izvora napajanja (imamo samo jedan). Zbog toga, kada ste koliko je to moguće sigurni da vaše kolo odgovara priloženoj šemi, pozovite nekog od nas da ga povežemo na izvor i pomognemo vam da rešite eventualne probleme.

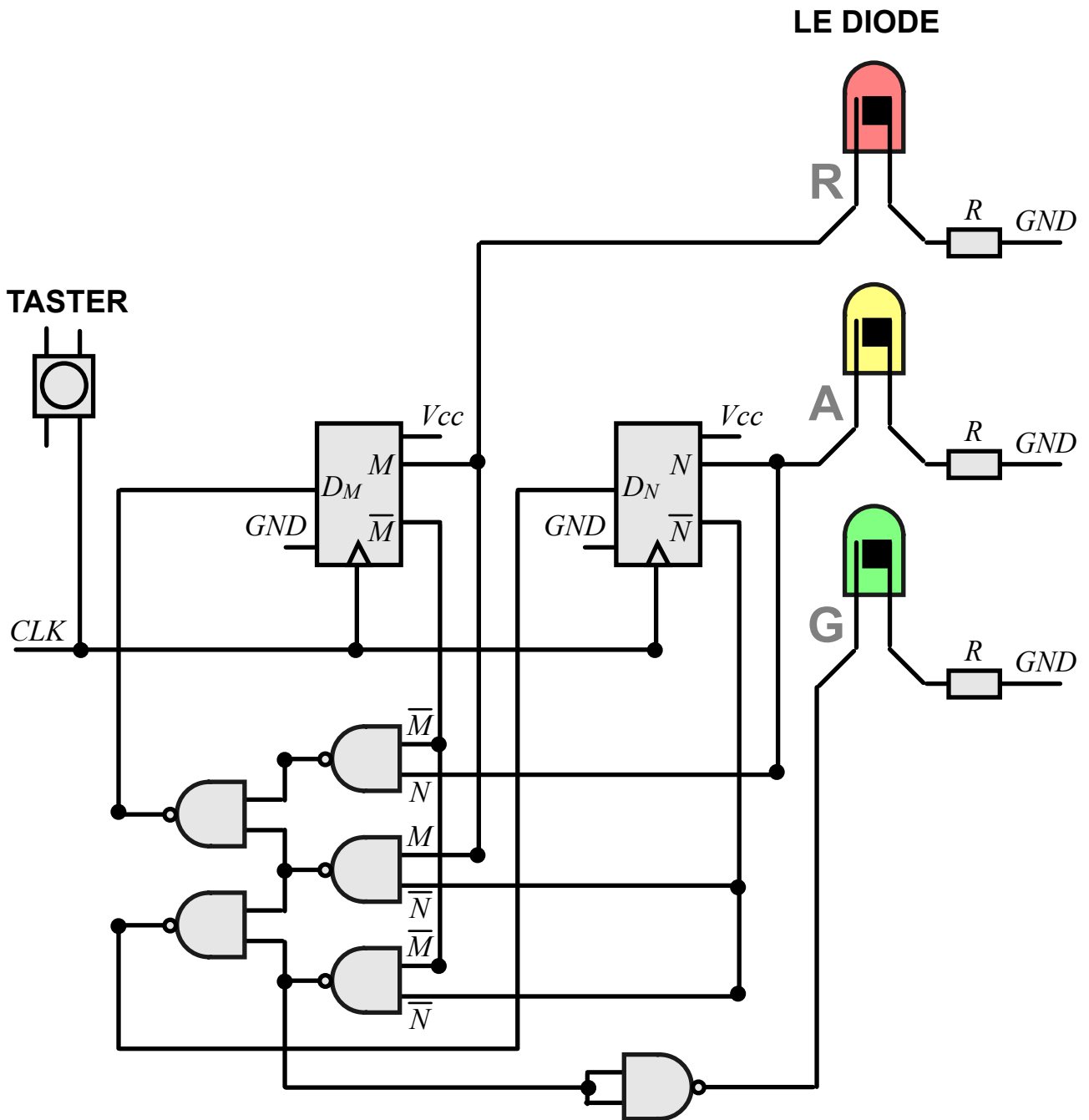
Naprednije vežbe

Ukoliko uspešno izvedete vežbu pre isteka predviđenog vremena, preporučujemo sledeće dodatne vežbe:

- Namestite kolo tako da koristi *clock* signal za promenu stanja, umesto prekidača.
- Učinite da crveno i zeleno svetlo traju duže od ostala dva stanja (*Hint: dodajte još stanja u vaš semafor—zahtevaće jedan flip-flop više!*).

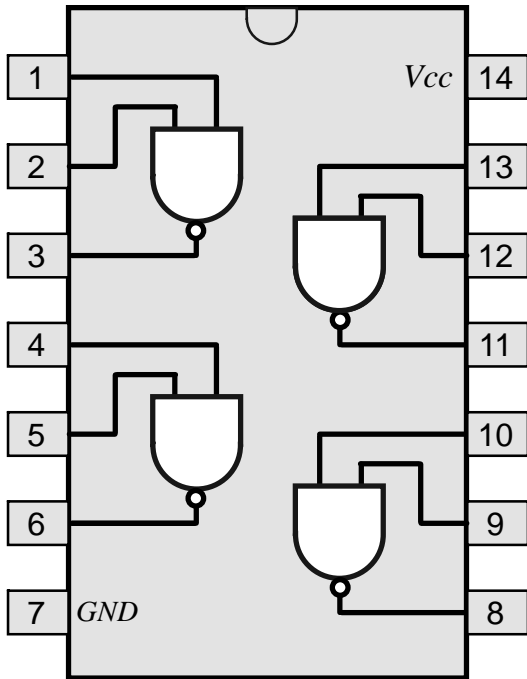
Srećno!!!

ŠEMA KOLA

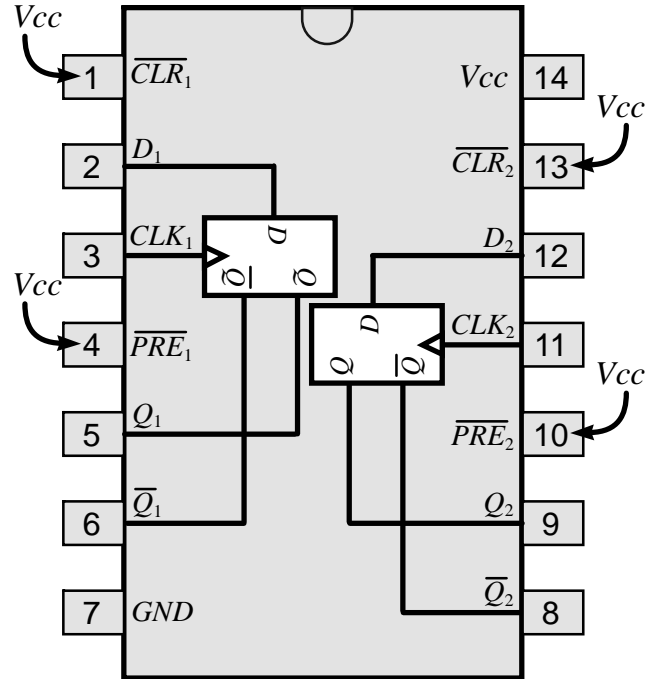


DATA SHEET

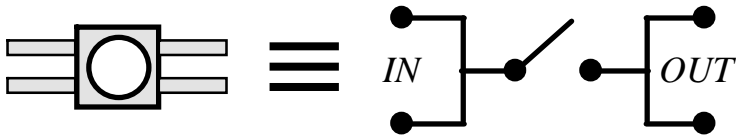
NAND SN74HC00N



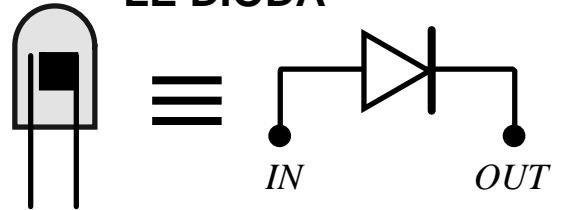
FLIP-FLOP SN74HC74N



TASTER



LE DIODA



PROTOBOARD

